



# **МАШИНЫ ДЛЯ СТЫКОВОЙ СВАРКИ**

## **ИНСТРУКЦИЯ**

Модель W 160 (40-160 мм)  
ручной гидравлический привод

# **СОДЕРЖАНИЕ**

## **1 – ХАРАКТЕРИСТИКИ МАШИНЫ**

- 1.1 - Назначение
- 1.2 – Область применения
- 1.3 - Тип

## **2 – ОСНАЩЕНИЕ МАШИНЫ**

- 2.1 - Центратор
- 2.2 – Торцеватель (триммер)
- 2.3 – Нагреватель
- 2.4 – Защитный Кожух

## **3 – ЭКСПЛУАТАЦИЯ МАШИНЫ И УПРАВЛЕНИЕ ПРОЦЕССОМ СВАРКИ.**

## **4 – ПАРАМЕТРЫ ДАВЛЕНИЯ И ВРЕМЕНИ**

## **5 – МЕРЫ ПРЕДОСТОРОЖНОСТИ**

# ХАРАКТЕРИСТИКИ МАШИНЫ

## 1.1 - НАЗНАЧЕНИЕ

Сварка встык ПЭ (PE), ПП (PP) и ПВХДФ (PVDF ) труб и фитингов для размеров 40-50-63-75-90-110-125-140-160мм

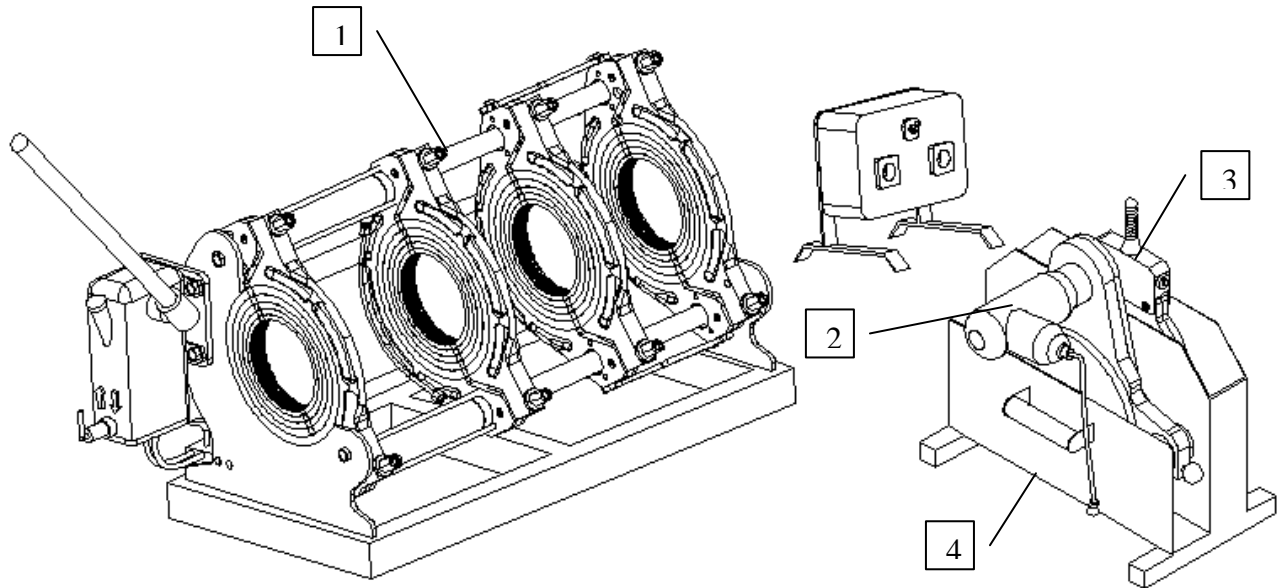
## 1.2 – СФЕРА ПРИМЕНЕНИЯ

Все типы труб и фитингов выполненные из ПЭ, ПП и ПВХДФ применяются при транспортировке питьевой воды, стоков, и т.д

## 1.3 – ТИП

Машина W 160 предназначена для ручной гидравлической сварки. Напряжение эксплуатации прибора 220В (однофазная сеть).

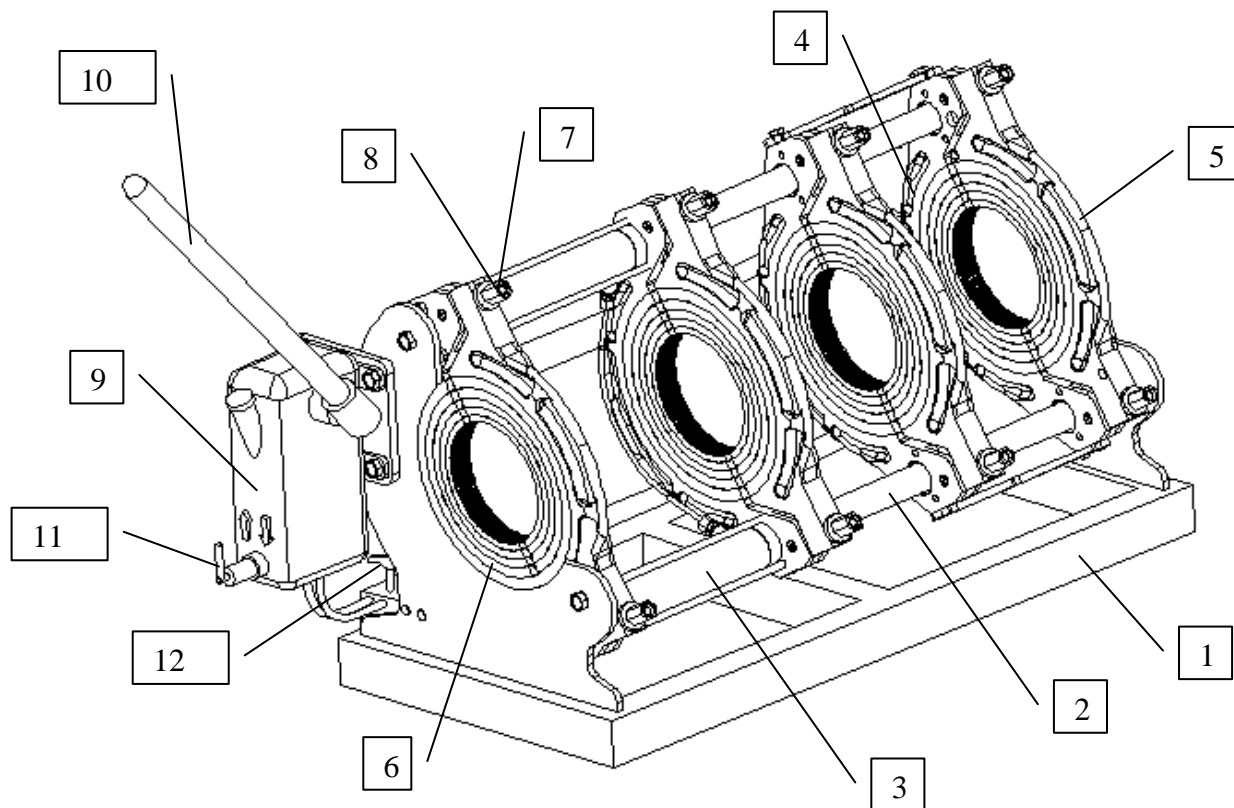
## 2 – ОСНАЩЕНИЕ



NO.	ОСНОВНЫЕ ДЕТАЛИ
1	КОРПУС
2	ТОРЦЕВАТЕЛЬ (ТРИММЕР)
3	НАГРЕВАТЕЛЬ
4	ЗАЩИТНЫЙ КОЖУХ

## 2.1 – Центратор

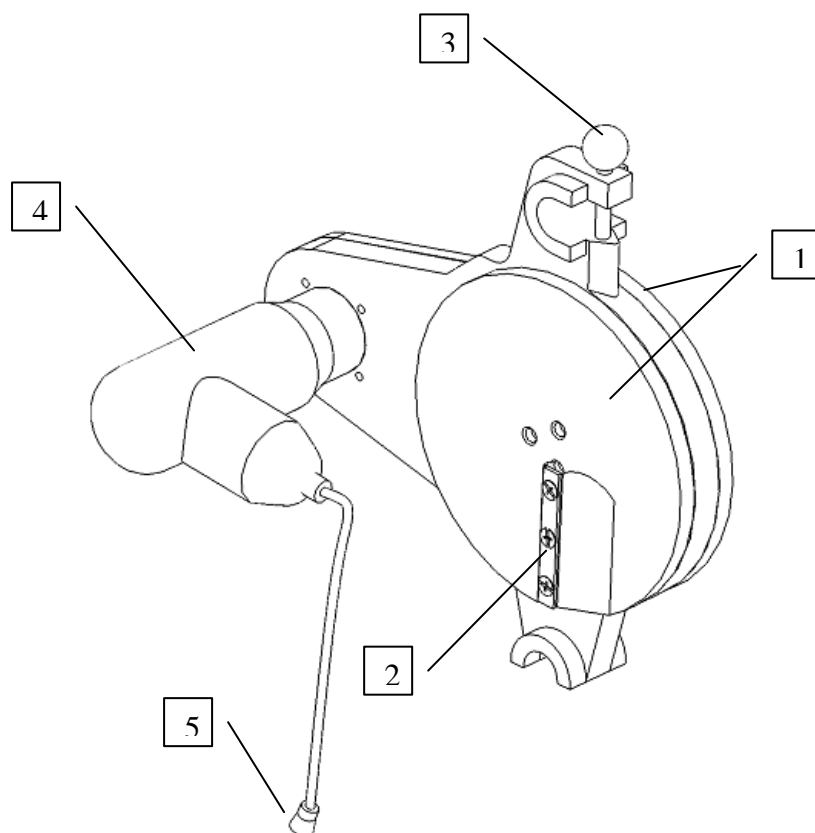
Центрация труб производится при помощи одного подвижного и одного не подвижного зажимов закреплённых на направляющих.



NO.	ОСНОВНЫЕ ДЕТАЛИ ЦЕНТРАТОРА
1	ПЛАТФОРМА
2	НАПРАВЛЯЮЩИЕ
3	ГИДРАВЛИЧЕСКИЙ ПОРШЕНЬ
4	НИЖНИЙ ЗАЖИМ
5	ВЕРХНИЙ ЗАЖИМ
6	АЛЮМИНИЕВЫЕ ЗАЖИМЫ
7	СОЕДИНИТЕЛЬНЫЙ ШТИФТ ДЛЯ ЗАЖИМОВ
8	СОЕДИНИТЕЛЬНЫЙ БОЛТ ДЛЯ ЗАЖИМОВ
9	РЕЗЕРВУАР МАСЛА ДЛЯ РЫЧАГА ДАВЛЕНИЯ
10	РЫЧАГ
11	ПЕРЕКЛЮЧАТЕЛЬ НАПРАВЛЕНИЯ РЫЧАГА ДАВЛЕНИЯ
12	КРАН ПРЕДОХРАНЕНИЯ ДАВЛЕНИЯ

## 2.2 – Торцеватель (триммер)

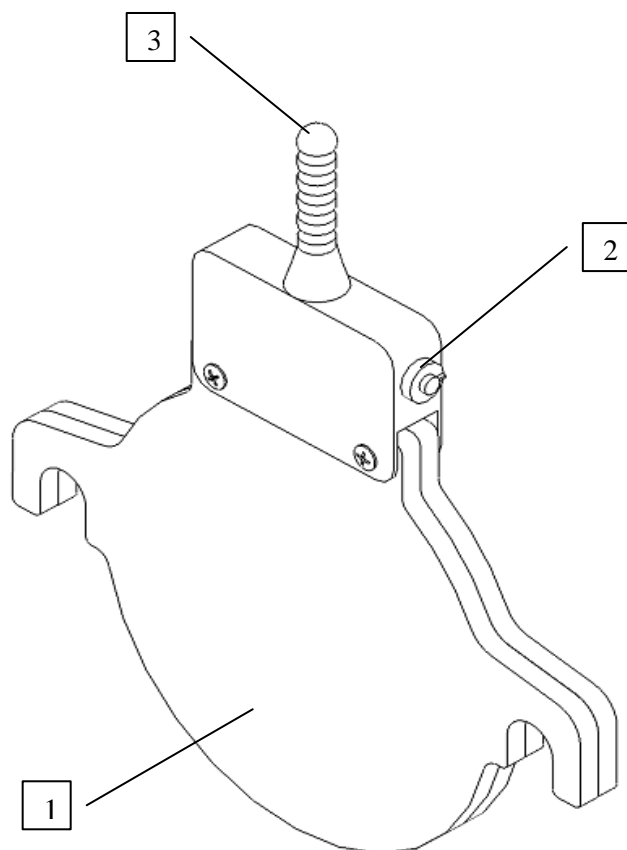
Торцевателем (триммером) является инструмент с лезвиями на обеих сторонах, служащий для очищения и выравнивания обоих концов трубы перед началом сварки.



NO.	ДЕТАЛИ ТРИММЕРА
1	ВРАЩАЮЩИЕСЯ ЗАЖИМЫ
2	ЛЕЗВИЯ
3	РУКОЯТКА
4	ДВИГАТЕЛЬ (220В – 810Вт)
5	ЭЛЕКТРОПРОВОД

### 2.3 – Нагреватель

Концы труб нагреваются при помощи нагревательного элемента перед сваркой. Настройка нагревателя осуществляется при помощи термостата на пластинах

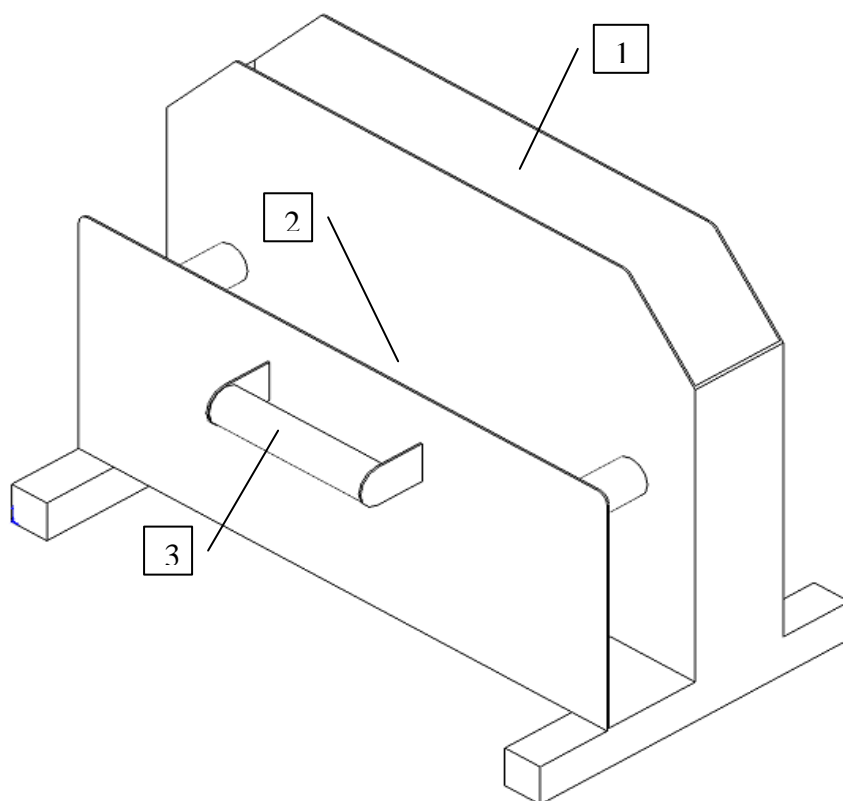


**220В – 1500Вт СОПРОТИВЛЕНИЕ**

NO	ДЕТАЛИ НАГРЕВАТЕЛЯ
1	ПЛАСТИНА
2	ЦИФРОВОЙ ТЕРМОСТАТ С УСТАНОВКОЙ ТЕМПЕРАТУРЫ
3	РУКОЯТКА

## 2.4 Защитный кожух

Защитный кожух предотвращает тепловые потери нагревателя и защищает торцеватель (триммер) от внешних воздействий (удар, вода)



NO	ЗАЩИТНЫЙ КОЖУХ
1	КАМЕРА НАГРЕВАТЕЛЯ
2	КАМЕРА ТОРЦЕВАТЕЛЯ (ТРИММЕРА)
3	РУКОЯТКА

### 3 - ЭКСПЛУАТАЦИЯ МАШИНЫ И УПРАВЛЕНИЕ ПРОЦЕССОМ СВАРКИ

- 1- Подключите ПАНЕЛЬ УПРАВЛЕНИЯ к сети переменного тока 220В, затем НАГРЕВАТЕЛЬ к соответствующей розетке на панели управления.
- 2- Дождитесь нагрева зеркала НАГРЕВАТЕЛЯ до температуры 220 С°.
- 3- Проверьте наличие масла в резервуаре.
- 4- Используя гидравлический рычаг, передвиньте зажимы вперед и назад и определите перемещающее давление.
- 5- Закрепите зажимы на ЦЕНТРАТОРЕ и вставьте трубы.



- 6- Установите ТОРЦЕВАТЕЛЬ в ЦЕНТРАТОРЕ, закрепите блокировочным штырём.
- 7- Вставьте штепсель ТОРЦЕВАТЕЛЯ в соответствующую розетку, расположенную на ПАНЕЛИ УПРАВЛЕНИЯ
- 8- Включите ТОРЦЕВАТЕЛЬ и подведите группу зажимов с трубами к торцевателю, вращая рукоять ЦЕНТРАТОРА по часовой стрелке. Торцевание необходимо производить до выхода ровной, непрерывной ленты стружки, образующейся при обработке торцов трубы.
- 9- Снимите ТОРЦЕВАТЕЛЬ с машины и положите в защитный кожух.
- 10- Убедитесь, что температура НАГРЕВАТЕЛЯ достигла 220 С°
- 11- Найдите значение необходимого давления сварки в таблице согласно размеру трубы, а так же в соответствии с материалом трубы и показателем PN. Поместите нагреватель между обработанными торцами труб и соедините трубы. Нагревайте торцы под давлением в соответствии с выбранными по таблице параметрами. После образования симметричного буртика (время t1), ослабьте давление до нуля и продолжайте подогрев до истечения необходимого времени (t2).
- 12- По истечении времени нагрева снимите НАГРЕВАТЕЛЬ за время (t3) и соедините трубы под давлением в соответствии с таблицей на время (t4). *ВНИМАНИЕ! Время удаления нагревателя из зоны сварки (t3) ОГРАНИЧЕННО технологией сварки. Необходимо завершить удаление нагревателя за время указанное в таблице.*  
*Давление при нагреве = Давлению при сварке*
- 13- Оставьте трубы остывать на время (t5)
- 14- На время охлаждения закройте кран предохранения давления для лучшей сварки.

#### 4 – ПАРАМЕТРЫ ВРЕМЕНИ И ДАВЛЕНИЯ

**t1:** Время оплавления стыка до образования грата (симметричного буртика)

**t2:** Время нагрева без давления

**t3:** Время удаления нагревателя из зоны сварки

**t4:** Время увеличивающегося давления (давление сварки)

**t5:** Время необходимое для охлаждения

HDPE 100, PN 4								
Диаметр трубы (OD)	Толщина стенки (s)	ДАВЛЕНИЕ	Высота буртика	t2	t3	t4	t5	Итоговое время сварки
мм	мм	bar	мм	сек.	сек.	сек.	мин.	мин.
40								
50								
63								
75	1,8	1	0,2	45	5	5	6	7
90	2,3	1,5	0,5	45	5	5	6	7
110	2,7	2,2	0,5	45	5	5	6	7
125	3,1	2,8	0,5	45	5	5	6	7

140	3,5	3,6	0,5	45	5	5	6	7
160	4	4,7	0,5	45	5	5	6	7

<b>HDPE 100, PN 5</b>								
Диаметр трубы (OD)	Толщина стенки (s)	ДАВЛЕНИЕ	Высота бруттика	t2	t3	t4	t5	Итоговое время сварки
мм	мм	bar	мм	сек.	сек.	сек.	мин.	мин.
40								
50								
63	2	0,9	0,2	45	5	5	6	7
75	2,3	1,3	0,3	45	5	5	6	7
90	2,8	1,8	0,3	45	5	5	6	7
110	3,4	2,7	0,4	45	5	5	6	7
125	3,9	3,6	0,5	45	5	5	6	7
140	4,3	4,4	0,5	45	5	5	6	7
160	4,9	5	0,6	45	5	5	6	7

<b>HDPE 100, PN 6</b>								
Диаметр трубы (OD)	Толщина стенки (s)	ДАВЛЕНИЕ	Высота бруттика	t2	t3	t4	t5	Итоговое время сварки
мм	мм	bar	мм	сек.	сек.	сек.	мин.	мин.
40								
50	1,8	0,7	0,2	45	5	5	6	7
63	2,4	1,1	0,3	45	5	5	6	7
75	2,7	1,5	0,3	45	5	5	6	7
90	3,3	2,2	0,4	45	5	5	6	7
110	4	3,2	0,5	45	5	5	6	7
125	4,5	4,1	0,5	45	5	5	6	7
140	5,1	5,2	0,6	51	5	5	7	8
160	5,8	6,7	0,7	58	5,5	5,5	8	9

<b>HDPE 100, PN 8</b>								
Диаметр трубы (OD)	Толщина стенки (s)	ДАВЛЕНИЕ	Высота бруттика	t2	t3	t4	t5	Итоговое время сварки
мм	мм	bar	мм	сек.	сек.	сек.	мин.	мин.
40								
50	2,4	0,9	0,3	45	5	5	5	6
63	3	1,4	0,4	45	5	5	5	6
75	3,6	1,9	0,4	45	5	5	5	6
90	4,3	2,8	0,5	45	5	5	5	6
110	5,3	4,2	0,6	53	5,3	5,3	7,3	8
125	6	5,4	0,7	60	5,6	5,6	8,4	10
140	6,7	6,7	0,8	67	6	6	9,5	11
160	7,7	8,8	0,9	77	6,3	6,3	12	13

<b>HDPE 100, PN 10</b>								
Диаметр трубы (OD)	Толщина стенки (s)	ДАВЛЕНИЕ	Высота бруттика	t2	t3	t4	t5	Итоговое время сварки
мм	мм	bar	мм	сек.	сек.	сек.	мин.	мин.
40	2,4	0,7	0,3	45	5	5	6	7

50	3	1,1	0,4	45	5	5	6	7
63	3,8	1,7	0,5	45	5	5	6	7
75	4,5	2,4	0,5	45	5	5	6	7
90	5,4	3,4	0,6	54	5,4	5	8	9
110	6,6	5,1	0,8	66	5,8	5,8	10	11
125	7,4	6,5	0,9	74	6,2	6,2	11	13
140	8,3	8,2	1	83	6,5	6,5	12	14
160	9,5	10,7	1,1	100	7	7	14	16

<b>HDPE 100, PN 12,5</b>								
Диаметр трубы (OD)	Толщина стенки (s)	ДАВЛЕНИЕ	Высота бруттика	t2	t3	t4	t5	Итоговое время сварки
мм	мм	bar	мм	сек.	сек.	сек.	мин.	мин.
40	3	0,8	0,4	45	5	5	6	7
50	3,7	1,3	0,4	45	5	5	6	7
63	4,7	2,1	0,6	47	5	5	6	7
75	5,6	2,9	0,7	60	5,5	6	8	10
90	6,7	4,2	0,8	70	6	6	10	11
110	8,1	6,2	1	90	7	7	12	14
125	9,2	8	1,1	100	7	7	13	15
140	10,3	10,7	1,2	110	8	8	15	18
160	11,8	35	1,4	110	8	8	15	18

<b>HDPE 100, PN 16</b>								
Диаметр трубы (OD)	Толщина стенки (s)	ДАВЛЕНИЕ	Высота бруттика	t2	t3	t4	t5	Итоговое время сварки
мм	мм	bar	мм	сек.	сек.	сек.	мин.	мин.
40	3,7	0,8	0,4	45	5	5	6	7
50	4,6	1,6	0,6	45	5	5	6	7
63	5,8	2,5	0,7	60	6	6	9	10
75	6,8	3,1	0,8	60	6	6	9	11
90	8,2	5	1	85	7	7	12	14
110	10	7,5	1,2	110	8	8	14	17
125	11,4	9,4	1,4	110	8	8	15	17
140	12,7	11,5	1,5	120	8	8	16	19
160	14,6	15,4	1,8	140	9	9	19	25

<b>HDPE 100, PN 20</b>								
Диаметр трубы (OD)	Толщина стенки (s)	ДАВЛЕНИЕ	Высота бруттика	t2	t3	t4	t5	Итоговое время сварки
мм	мм	bar	мм	сек.	сек.	сек.	мин.	мин.
40	4,5	1,1	0,5	45	5	5	7	7
50	5,6	2,0	0,7	56	6	6	8	10
63	7,1	3,0	0,9	75	6	6	11	14
75	8,4	4,2	1,0	85	7	7	12	14
90	10,1	6,0	1,2	110	7	7	14	17
110	12,3	9,0	1,5	130	8	8	16	18
125	14	11,7	1,7	150	9	9	18	21

140	15,7	14,1	1,9	160	9	9	19	22
160								

HDPE 100, PN 25								
Диаметр трубы (OD)	Толщина стенки (s)	ДАВЛЕНИЕ	Высота бруттика	t2	t3	t4	t5	Итоговое время сварки
мм	мм	bar	мм	сек.	сек.	сек.	мин.	мин.
40	5,5	1,5	0,7	66	5	5	8	7
50	6,9	2,2	0,8	75	6	6	10	12
63	8,6	3,5	1,0	90	7	7	13	15
75	10,3	5,0	1,2	110	7	7	15	18
90	12,3	7,2	1,5	125	8	8	17	21
110	15,1	10,8	1,8	150	9	9	20	23
125								
140								
160								

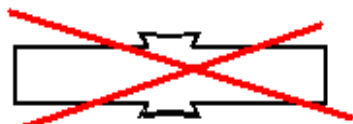
HDPE 100, PN 32								
Диаметр трубы (OD)	Толщина стенки (s)	ДАВЛЕНИЕ	Высота бруттика	t2	t3	t4	t5	Итоговое время сварки
мм	мм	bar	мм	сек.	сек.	сек.	мин.	мин.
40	6,7	2	0,8	70	6	6	10	12
50	8,3	2,7	1	83	7	7	12	14
63	10,5	4,1	1,3	110	8	8	15	18
75	12,5	6	1,5	135	8	8	17	20
90	15	9	1,8	160	9	9	20	25
110								
125								
140								
160								



процедура сварки выполнена верно



возможная ошибка: неверно выбрано время нагрева



возможная ошибка: избыточное давление



возможная ошибка: недостаточное давление



возможная ошибка: недостаточный нагрев



возможная ошибка: неверная центрация стыков

## 5 - МЕРЫ ПРЕДОСТОРОЖНОСТИ.

- **Использовать аппарат должны только опытные специалисты.**
- **Во время эксплуатации, аппарат должен находиться на горизонтальной плоскости.**
- **Перед использованием проверьте электрический кабель и соединения.**
- **Не трогайте нагреватель после достижения рабочей температуры, при переносе используйте рукоятку.**
- **Проверяйте уровень подогрева только при помощи термостата.**
- **Закрепите торцеватель на станине перед использованием.**
- **Не переносите торцеватель во время работы.**
- **Не трогайте лезвия торцевателя во время работы.**
- **После обработки торцевателем, выключите его из розетки и положите в защитный кожух.**